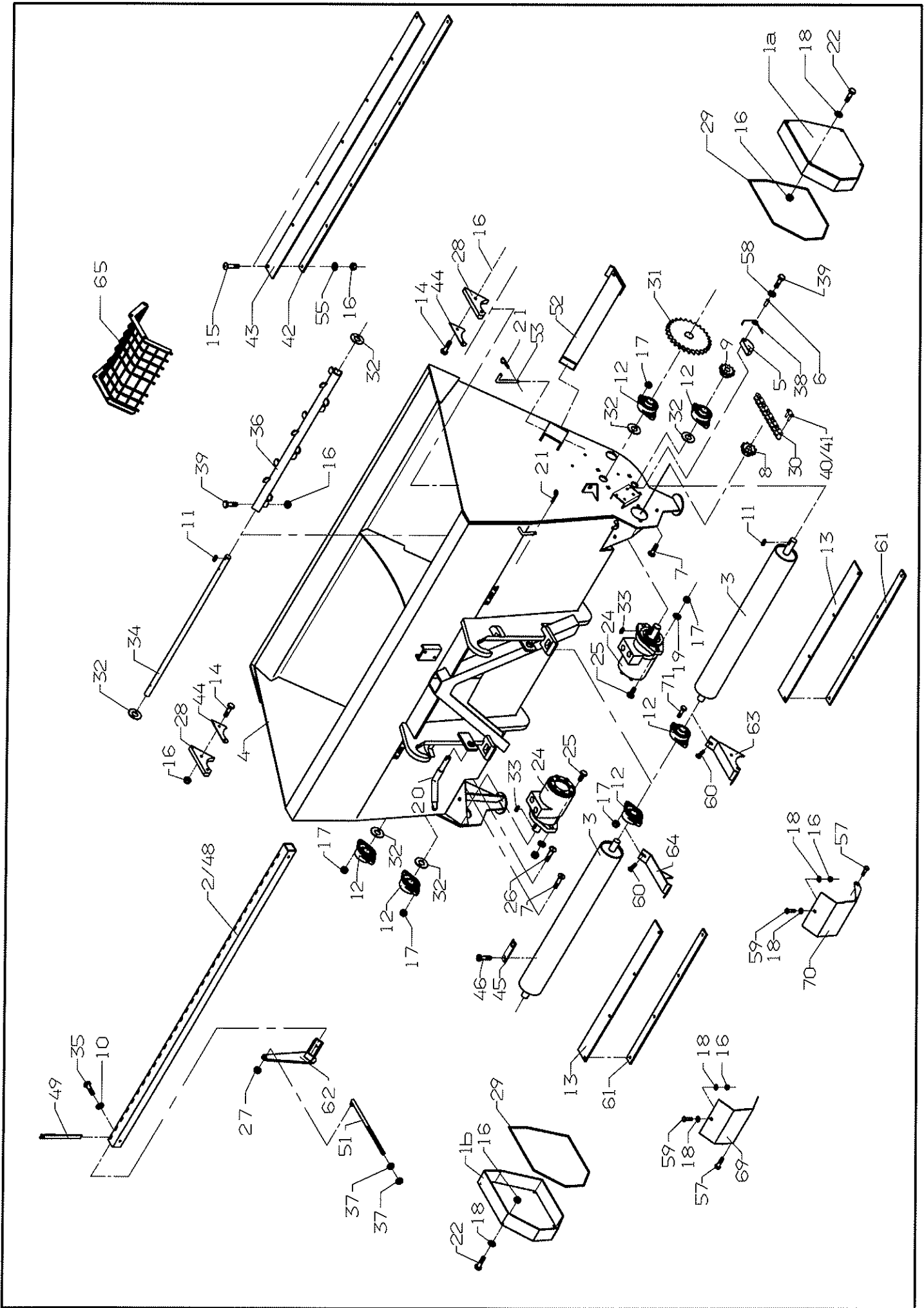


Reservedelsliste

Typenr.: Type no.: Ballart nr.: _____	Fabrikationsnr.: Prod. no.: Prod. nr.: _____
Årgang: Year: Jahr: _____	Max. arb. tryk: Max. pressure: Max. Druck: _____
Egenvægt: Net weight: Eigengewicht: _____	Spænding: Voltage: Spannung: _____
Max. last: Max. load: Max. ladung: _____	

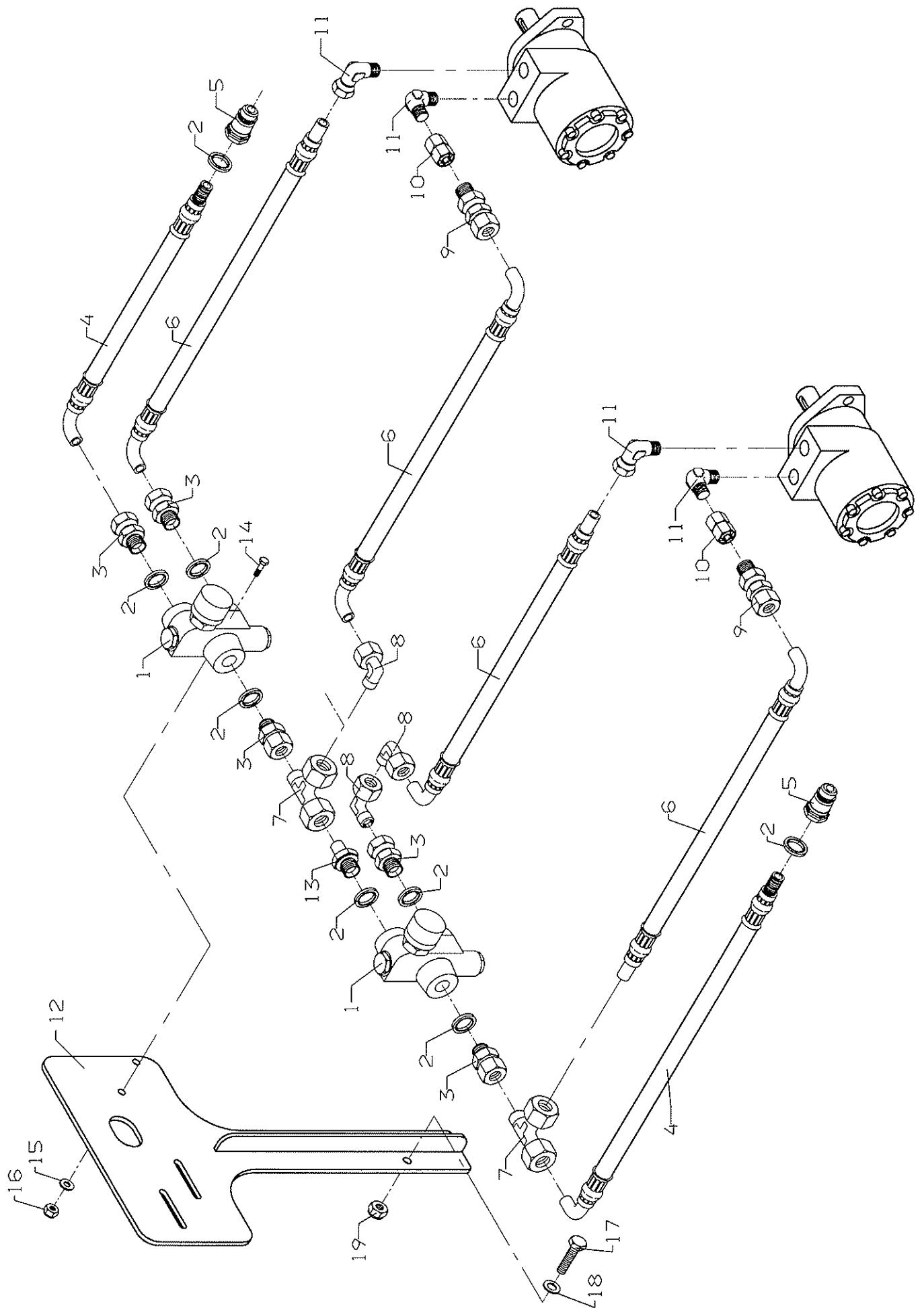
2000 SLD/MK

Pos	Res.no.	Kasse	Hopper	Behälter	Note
	V2100013	Salt- og grusspreder 2000 SLD-	Salt- and gritspreader 2000 SL	Salz- und Kiesstreuer 2000 SLD	
2	V2015100	Rør for fjederbund 2000 S	Pipe	Rohr	
3	V2003005	Udlæggervalse m/sv. knaster, 2	Roll	Auslegerwalze	
4	V2101006	Kasse for spreder 2000 SLD-MK	Hopper	Behälter	
5	V1304100	Strammeklods B=25	Tension block	Stramm Klotz	
6	V4110107	Rør f. strammeklods 37 mm.	Pipe	Rohr	
7	V2019000	Bolt for valseleje M12x40	Bolt	Bolzen	
8	26020020	Simp. kædehjul 3/4"-11T/ø25	Chain wheel 3/4"	Kettenrad 3/4"	
9	26020021	Simp. kædehjul 3/4"-11T/ø30	Chain wheel 3/4"	Kettenrad 3/4"	
10	22056200	Centerfjederdisk M8 fzb	Spring washer M8	Federscheibe M8	
11	23000502	Feder 8x7x25 form A	Key 8x7x25 form A	Feder 8x7x25 form A	
12	25020200	Flangeleje UCFL 206 Ø30	Flanged bearing 206	Flanschenlager 206	
12	21060000	Smørenippel M6 lige	Grease nipple M6x1	Schmier nipple M6x1	
13	8000077	Gummitætning for 2000SLD	Rubber packing	Gummidichtung	
14	22002201	Mask. bolt M8x40 8.8 fzb	Machine Bolt M8x40	Maschine Bolzen M8x40	
15	22025211	Brædebolt M8x35 FZB	Carriage bolt M8x35	Schwellenschraube M8x35	
16	22052003	Låsemøtrik M8 FZB	Lock nut M8	Gegenmutter M8	
17	22052005	Låsemøtrik M12 FZB	Lock nut M12	Gegenmutter M12	
18	22058600	Skive M8 FZB 24/8,4x2	Washer M8	Scheibe M8	
19	22058302	Sværskeive 7/16" FZB 26/13x2,5	Washer 7/16"	Scheibe 7/16"	
1a	V2102001	Kædedæksel for sandspr. SL	Chain guard	Kettenschutz	
1b	V2102002	Kædedæksel for 2000 SLD H	Chainguard	Kettenschutz	
20	23006200	Nagle Ø28-Ø22/90-Ø22/40-Ø12	Spike Ø28-Ø22	Nagel Ø28-Ø22	
21	23006002	Traktorsplit Ø8x40	Split Pin Ø8x40	Splint Ø8x40	
22	22002211	Mask. bolt M8x100 8.8 fzb	Bolt M8x100	Bolzen M8x100	
23	22050500	Møtrik M12 8.8 FZB	Nut M12	Mutter M12	
24	21070308	Pakningssæt DANFOSS OMP/OMR HP	Gasket set OMP/OMR HPS	Dichtungssatz OMP/OMR HPS	
24	21072008	Oliemotor OMP 200 HPS C25	Oilengine OMP 200 HPS C25	Ölmotor OMP 200 HPS C25	
25	22008507	Sætskrue M12x45 8.8 fzb	Set screw M12x45	Satzschraube M12x45	
26	22025403	Brædebolt M12x40 FZB	Carriage bolt M12x40	Schwellenschraube M12x40	
27	22050700	Møtrik M16 8.8 FZB	Nut M16	Mutter M16	
28	V2106000	Gummitætning valse SL	Rubber seal	Gummi Dichtung	
29	8000026	Gummitætningsliste 7x8 4mm pl	Weatherstrip 8x13	Gummidichtungsliste 8x13	
30	26030205	Simp. kæde 3/4"x7/16"-48 rulle	Chain 3/4"x7/16"	Kette 3/4"x7/16"	
31	26020301	Simp. kædehjul 3/4"-20T/ø30 N+	Chain wheel 3/4"	Kettenrad 3/4"	
32	V2018000	Gummipakning for leje	Rubber packing	Gummi Dichtung	
33	23000506	Feder 8x7x30 form A	Key 8x7x30 form A	Feder 8x7x30 form A	
34	V2009109	Aksel for omrører 2000SLD	Shaft	Welle	
35	22008302	Sætskrue M8x16 8.8 fzb	Set screw M8x16	Satzschraube M8x16	
36	V2009003	Omrører f. sandspreder 2000SLD	Stirrer for 2000SLD	Umröhren für 2000SLD	
37	22050800	Messing møtrik M18	Brass Nut M18	Messing Mutter M18	
38	23006511	Armfjeder venstre	Armspring, lh	Armfeder, lh	
38	23006512	Armfjeder, højre	Armspring, rh	Armfeder, rh	
39	22008309	Sætskrue M8x50 8.8 fzb	Set screw M8x50	Satzschraube M8x50	
40	26030030	Fork. samleled simp. 3/4"x7/16	Joint link cranked	Sammelglied verkröpft	
41	26030020	Udv. samleled simp. 3/4"x7/16"	Joint link	Zwischenglied	



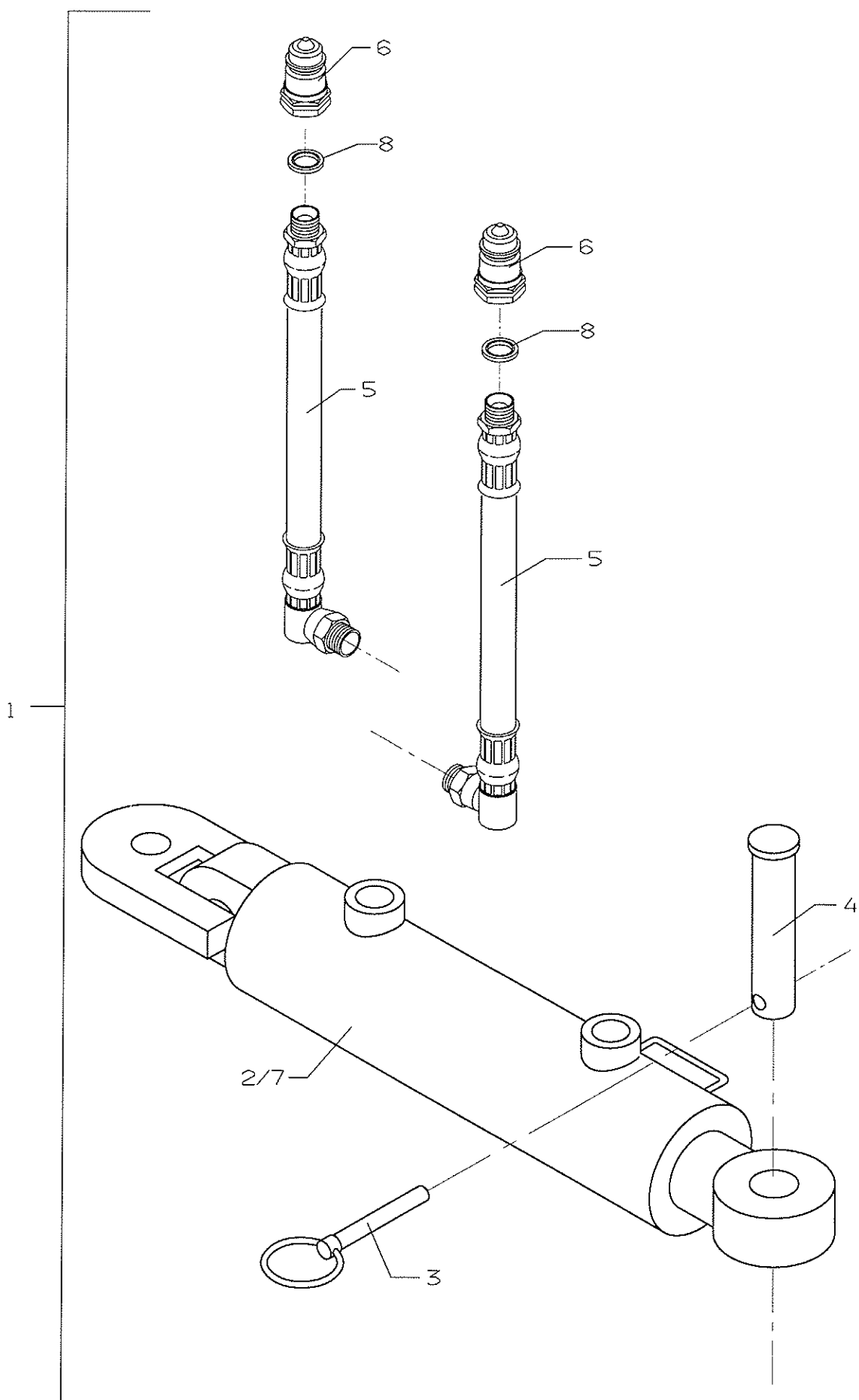
2000 SLD/MK

Pos	Res.no.	Kasse	Hopper	Behälter	Note
42	V2002002	Spændejern for gummi 2000 S/SL	Tighteningbar 2000S/SL	Spannplatte 2000 S/SL	
43	8000045	Gummibund for 2000 S/SL/SLD/SL	Rubber bottom 12x235x2030	Gummiboden 12x235x2030	
44	V2016000	Plade for gummitætning	Plate	Platte	
45	V2100030	Sæt, 3 mm knaster, Sandspreder	Set, 3 mm cam - 1700S/SL	Satz, Nocken 3 mm - 1700S/SL	
48	V2015000	Fjederbund mont. 2000 SL	Springbottom 2000SL	Federboden 2000SL	
49	V2015040	Fjeder for fjederbund mont.	Spring	Feder	
51	V2015044	Spindel for fjederbund	Spindle	Spindel	
52	V2109043	Støtteben for 1500-2000 SL, sv	Support leg	Stützbeine	
52	8010015	Plastprop 80x40x3/4	Plastic plug 80x40x3/4	Plastik Propfen 80x40x3/4	
53	V2109104	Nagle for støtteben	Pin f. support leg	Nagel f. Stützbein	
55	22058402	Facetskive 5/16" FZB 18/8,4x2	Fcet disc 5/16"	Facettenscheibe 5/16"	
57	22002212	Mask. bolt M8x110 8.8 fzb	Bolt M8x110	Bolzen M8x110	
58	22058600	Skive M8 FZB 24/8,4x2	Washer M8	Scheibe M8	
59	22008302	Satskrue M8x16 8.8 fzb	Set screw M8x16	Setzschraube M8x16	
59	22008304	Satskrue M8x25 8.8 fzb	Set screw M8x25	Satzschraube M8x25	
60	22025212	Bræddebolt M8x40 FZB	Carriage bolt M8x40	Schwellenschraube M8x40	
61	V2002007	Spændejern for gummi 2000 SLD	Tighteningbar	Spannplatte	
62	V2015042	Arm for fjederbund H	Arm f. Springboden, r	Hebel f.Federboden, r	
62	V2015041	Arm for fjederbund V	Arm f. springbottom, l	Hebel f.Federboden, l	
63	V2114000	Afdækning for valse, venstre	Cover for roll	Abdeckung für Auslegerwalze	
64	V2114001	Afdækning for valse, højre 200	Cover for roll	Abdeckung für Auslegerwalze	
65	V2116000	Sæt, rist for 2000 SL-MK	Set, grating for 2000 SL-MK	Satz, Rost für 2000 SL-MK	
69	V2113002	Afdækning for oliemotor, Højre	Cover for oilengine	Abdeckung für Ölmotor	
70	V2113000	Afdækning for oliemotor, Venst	Cover for oilengine	Abdeckung für Ölmotor	
71	22002301	Mask. bolt M12x50 8.8 fzb	Bolt M12x50	Bolzen M12x50	



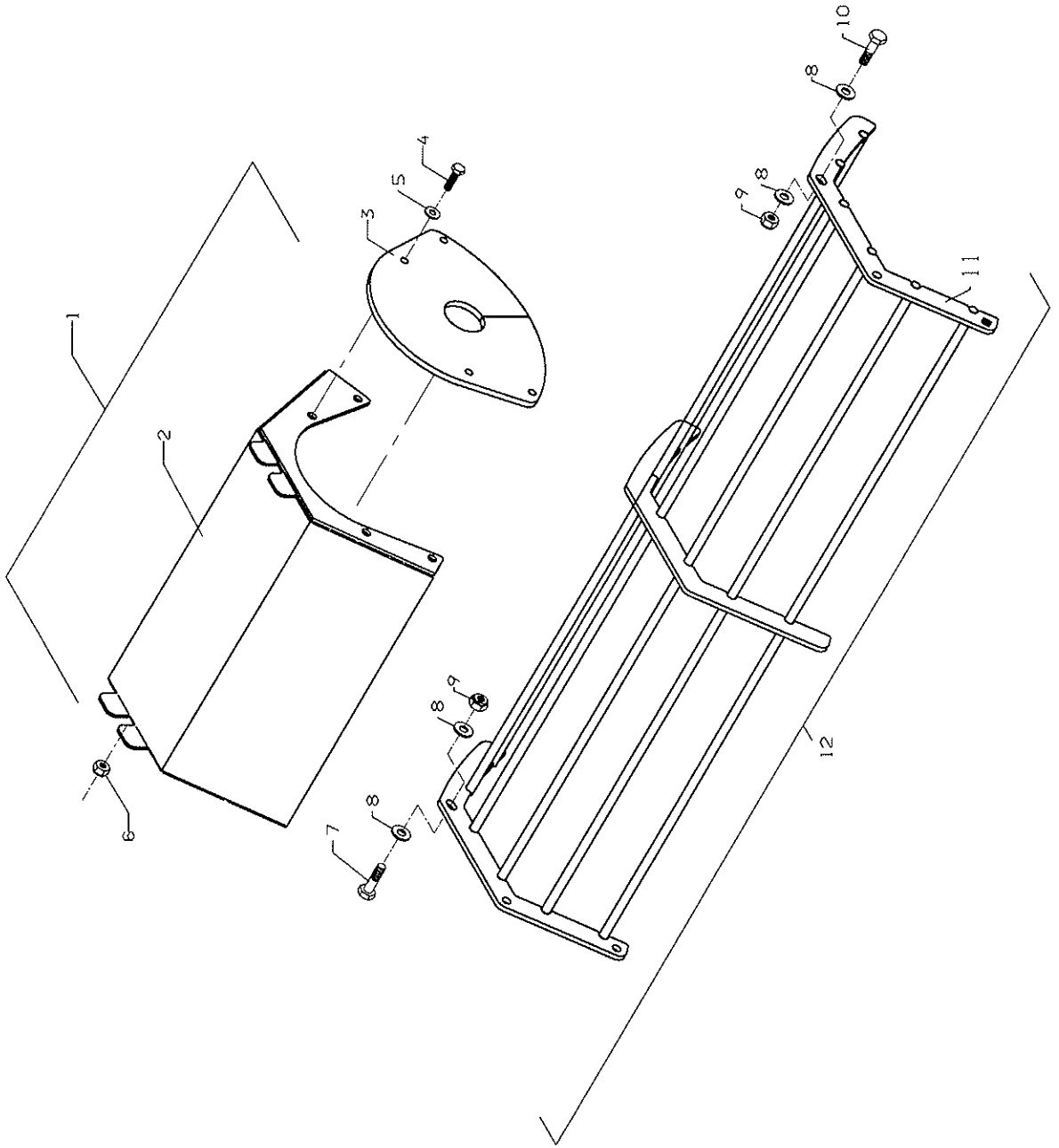
2000 SLD/MK

	Hydraulik	Hydraulic	Hydraulik	
Pos	Res.no.		Note	
	V2100024	Set, mængdedeler 2000SLD	Set, hydr. flow regulation	Satz, Hydr. Mengenregler
1	21075406	Prioritetsventil DOVFC001/2050	Priority valve	Prioritätsventil
2	21062102	Pakring 1/2"	Seal Ring1/2"	Dichtring 1/2"
3	21000809	Brystnippel 1/2"xØ150ml	Hexagon nipple 1/2"xØ150ml	Reduziernippel 1/2"xØ150ml
4	21016621	Hydr. slange 1/2"x2100	Hydr. hose 1/2"x2100	Hydr. Schlauch 1/2"x2100
5	21000402	Hankobling 1/2" sterling	Male coupling 1/2"	Hydr. Anschluss Aus.g. 1/2"
6	21016217	Hydr. slange 1/2"x1750	Hydr. hose 1/2"x1750	Hydr. Schlauch 1/2"x1750
7	21000614	Hydr. T Ø150mlxØ150mlxØ15studs	Hydr. T Ø150ml	Hydr. T Ø150ml
8	21000702	Hydr. vinkel Ø15 m/ØmlxØ15 stu	Hydr. elbow Ø15	Hydr. Winkel Ø15
9	21075604	Kontraventil Ø150ml. 1,0bar 23	Non-return valve	Rückschlagventil
10	21001051	Omvendt hydr.samler Ø15	Hydr. collector	Hydr. Sammler
11	21000709	Hydr. vinkel Ø15 omlx1/2"	Hydr. elbow Ø150ml	Hydr. Winkel Ø150ml
12	V2104001	Beslag f. mængdedeler 2000 SLD	Fitting for flow regulation	Beschlag für Mengenregler
13	21000852	Hydr. brystnippel Ø15/ 1/2"	Hydr. hexagon nipple Ø15/ 1/2"	Hydr. Reduzeiernippel Ø15/ 1/2"
14	22002105	Mask. bolt M6X50 8.8 fzb	Bolt M6x50	Bolzen M6x50
15	22058401	Skive M6 FZB 18/6,4x1,6	Washer M6	Scheibe M6
16	22052002	Låsemøtrik M6 FZB	Lock nut M6	Gegenmutter M6
17	22008304	Satskrue M8x25 8.8 fzb	Set screw M8x25	Satzschraube M8x25
18	22058402	Facetskive 5/16" FZB 18/8,4x2	Facet disc 5/16"	Facettenscheibe 5/16"
19	22052003	Låsemøtrik M8 FZB	Lock nut M8	Gegenmutter M8



2000 SLD/MK

		Topstang	Telescopecylinder	Teleskopzylinder	
Pos	Res.no.				Note
1	V2100014	Sæt, hydr. topstang 1500/1700/	Set, hydraulic toplink 1500SL	Satz, Hydr. Oberlenker 1500SL	
2	21092101	Pakningssæt hydr. topst.type 5	Gasket set 580	Dichtsatz 580	
3	23006002	Traktorsplit 08X40	Split Pin 08x40	Splint 08x40	
4	23006202	Nagle 025x120-010	Spike 025x120-010	Nagel 025x120-010	
5	21033408	Hydr. slange 03/8"x820	Hydr. hose 03/8"	Hydr. Schlauch 03/8"	
6	21000402	Hankobling 1/2" sterling	Male coupling 1/2"	Hydr. Anschluss Aus.g. 1/2"	
7	21092100	Hydr. topst. teleskop 580 kat2	Telescopecylinder 580 kat.2	Teleskopzylinder 580 kat.2	
8	21062102	Pakring 1/2"	Seal Ring1/2"	Dichtring 1/2"	



2000 SLD/MK

	Ekstra udstyr	Extra equipment	Extra Ausrüstung	
Pos	Res.no.		Note	
1	V2100025	Sæt, Afdækning 1x960 for 2000S	Set, Cover plate	Satz, Abdeckungplatte
2	V2110043	Afdækningspl. sv. 400	Cover plate	Abdeckungplatte
3	V2110105	Gummiplade for afdækning	Rubberplate for cover	Gummiplatte für Abdeckung
4	22077012	Rustfri sætskrue M8x20	Rustproof setscrew M8x20	Rostfrei Satzschraube M8x20
5	22077535	Rustfri skive ø24/ø8,4x2	Rustproof washer	Rostfrei Scheibe
6	22077103	Rustfri låsemøtrik M8	Rustproof lock nut M8	Rostfrei Gegenmutter M8
7	22077004	Rustfri sætskrue M8x30	Rustproof setscrew M8x30	Rostfrei Satzschraube M8x30
8	22077532	Rustfri skive ø16/ø8,4x1.5	Rustproof washer	Rostfrei Scheibe
9	22077103	Rustfri låsemøtrik M8	Rustproof lock nut M8	Rostfrei Gegenmutter M8
10	22077022	Rustfri sætskrue M8x35	Rustproof setscrew M8x35	Rostfrei Satzschraube M8x35
11	V2116045	Spec. rist for 2000 SL		
12	V2116004	Sæt, spec. rist for 2000 SL -		

